

【仕様書】

型番:PW-1000

仕 様		内 容	
カメラ	イメージ	イメージセンサー	1/3インチ CMOS
		走査方式	プログレッシブ
		総画素数	2010×1108
		解像度	1080p, 1.3M, 720p, VGA
		最低被写体照度	白黒:0ルクス (IR On), カラー:0.05ルクス
	レンズ	焦点距離/光学ズーム	2.8~12mm, Motorized, F1.4
		画角	91°~28° (H) / 67.5°~21.2° (V)
		フォーカスコントロール	オートフォーカス
		赤外線LED	4個
	IR機能	最大照射距離	30m
		イメージプロセッシング	WDR (30fps)/3D DNR/DIS, デイナイト (Auto/B&W/Off) オートホワイトバランス, ノイズフィルター (Off/On) ブライトネス/コントラスト/シャープネス/AGCゲインコントロール レンズタイプ (DC/Manual), シャッター (Manual/Auto) 水平・垂直フリップ, 感度アップレベル, 周波数制御 (50/60)
		ビデオエンコーディング	H.264/ MJPEG (同時デュアルストリーム)、 H.264/H.264 (ツール-264デュアルストリーミング)の独立制御付同時ストリーミング
		ストリーミング	単一の場合、最大30fps @ 2M
	ハウジング	帯域幅管理	フレームレート制御/帯域制御/ CBR/ VBR
ハウジング内ファン		有り	
IPレベル		IP66	
ジャンクション ボックス	ワイヤレス LAN	標準	IEEE 802.11ac/11n/11a/11b, IEEE 802.11g
		頻度	2.4GHz (2,412~2,472MHz) 5GHz (5,150~5,725MHz)
		チャンネル	2.4GHz band:1~13ch 5GHz zone [W 52] 36, 40, 44, 48ch ※注 [W 53] 52, 56, 60, 64ch ※注 [W 56] 100,104,108,112,116,120,124,128,132,136,140ch
		速度 (理論値)	IEEE 802.11ac:最大433Mbps IEEE 802.11a:最大54Mbps IEEE 802.11n (5GHz):最大150Mbps IEEE 802.11n (2.4GHz):最大300Mbps IEEE 802.11g:最大54Mbps IEEE 802.11b:最大11Mbps
		セット方法	WPS1.0
	GPS	有り (標準装備)	
	ブレーカー	有り	
	IPレベル	IP66	
	電源	入力電源	AC100V±10%
		消費電力	最大40W
UPS バッテリー (オプション)		範囲	70W
		充電時間	4時間
		使用可能 時間	1A (IR OFF) 7時間 3A (IR ON) 1.5時間
ブラケット	レンジ	左右 (パン)	±75°
		上下 (チルト)	±50°
寸法 / 重量	ハウジング	146 (幅) × 137 (高さ) × 430 (長さ) / 約1.7kg	
	ジャンクションボックス	280 (幅) × 410 (高さ) × 186 (奥行き) / 約3kg	

※仕様および外観は、改良のため予告なく変更することがあります。

作成日

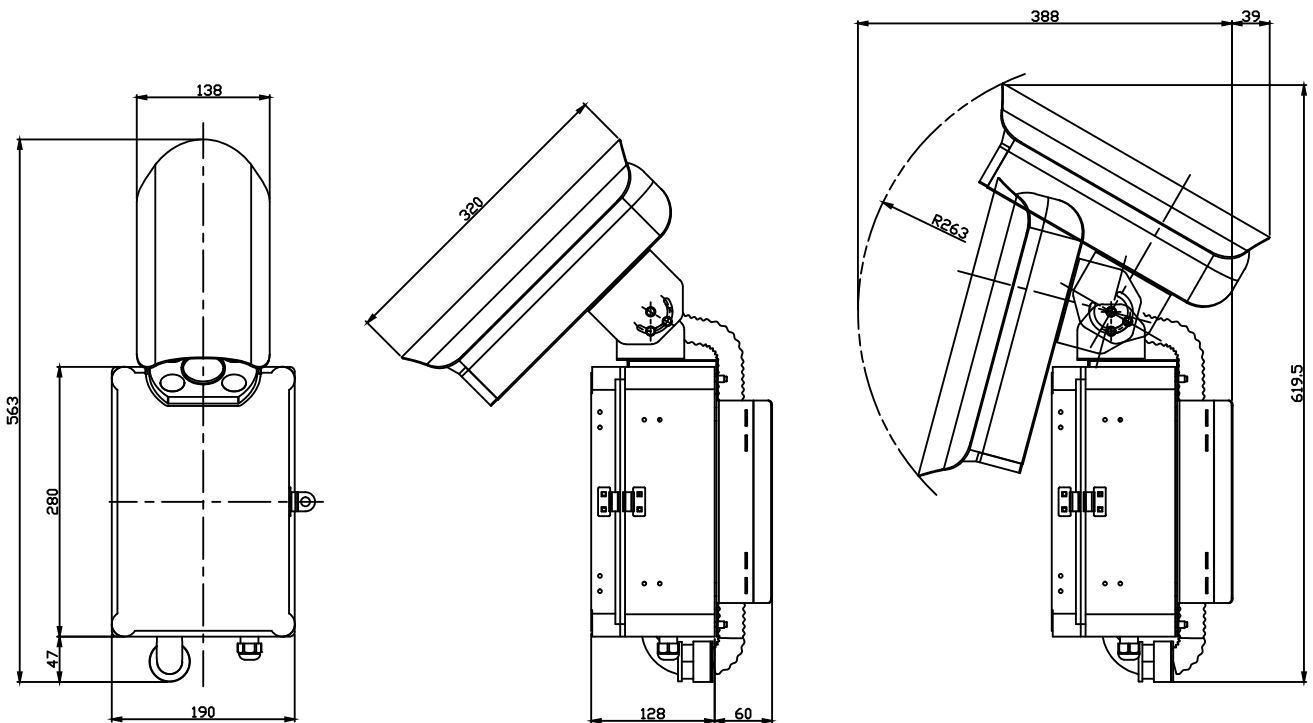
2016/05/24

【仕様書】

型番:PW-1000

	仕 様	内 容
構造	ハウジング	-20℃～50℃ / 85%RH以下
	ジャンクションボックス	アルミダイキャスト
	ポールマウントブラケット	ABS
	カメラブラケット	ステンレス

※注 W52、W53は屋外では使用できません。



※仕様および外観は、改良のため予告なく変更することがあります。

作成日

2016/05/10