

ROD

Respect on Demand

2014 年度

ネットワークカメラ周辺機器カタログ



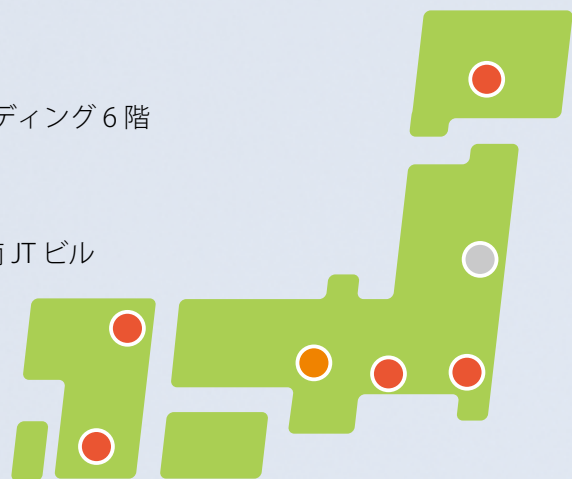
VioStor-Pro+

Series

代表者	代表取締役社長 安樂 友宏
業務内容	ネットワーク・カメラ専用レコーダー（NVR）「VioStor（バイオスター）」シリーズの販売。セキュリティシステムに関するソリューションの提供。ネットワーク・カメラやセキュリティシステムに関するセミナーの開催など
本社所在地	〒550-0012 大阪市西区立売堀 1-7-18 国際通信社ビル 6階
連絡先	電話：06-6537-1233 FAX：06-6537-1377 Eメール：info@rodweb.co.jp
設立日	2003年10月
資本金	1000万円

【営業所一覧】

- 東京営業所：
東京都港区芝 5-32-8 青木ビル 8階
電話：03-5419-3354
- 名古屋営業所：
愛知県名古屋市中区松原 2-2-33 桐美ビルディング 6階
電話：052-339-2631
- 福岡営業所：
福岡県福岡市博多区博多駅南 6-13-21 駅南 JT ビル
電話：092-452-8000
- 宮崎営業所：
宮崎県都城市一万城町 99-9-1
電話：0986-22-8400
- 北海道事業所：
北海道札幌市北区新川 2条 5丁目 4番 12号
電話：011-769-2111



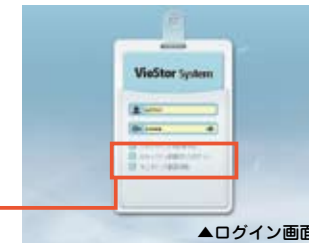
【会社沿革】

- 2003年 株式会社 R.O.D 設立。大阪本社・宮崎営業所営業開始。
- 2004年 ネットワーク・ビデオ・レコーダー（NVR）の開発に着手。
- 2005年 世界初の NAS をベースとした NVR「VioStor-220」を市場に投入。
- 2006年 マルチ・ベンダーに対応した NVR「VioStor-201」発売。
- 2007年 東京営業所・福岡営業所開設。
- 2010年 名古屋営業所開設。ローカル・ディスプレイを接続可能な VioStor-Pro シリーズ発売。
- 2011年 北海道事業所開設。HDMI 出力が可能な VioStor-8100Pro+ シリーズ発売。
- 2013年 ハードウェア・デコーディング機能搭載 VioStor-Pro+ シリーズ発売。
- 2014年 仙台出張所開設。

ファームウェア Ver5.0.0 から、VioStor の操作感が大きく変わりました。

機能① 新たなログイン・メニュー画面

ファームウェア Ver.5.0.0 から、ログイン画面が大きく変化しました。ログインすると、メニュー画面が表示されます。メニュー画面には3つのアイコンが表示され、各機能を実行することができます。



「モニタリング画面を開く」にチェックを入れた場合は直接モニタリング画面が開きます。

チェックを入れた場合

モニタリング画面に入ります。ライブ映像の画面にカーソルを合わせると、コントロールパネルが表示されます。コントロールパネルでは録画やカメラ操作、各種設定などが行えます。



チェックを入れなかった場合

メニュー画面に入ります。メニュー画面から「モニタリング」アイコン、「録画再生」アイコンを選んでください。



機能② 複数画面による各映像の監視

アイコンをクリックすると、新たなタブが画面につくられ、データを確認・操作することができます。また、他のアイコンデータを同時に表示させることも可能です。



機能③ インスタント再生

新たに実装されたインスタント再生は、選択したカメラの録画映像を、別のウインドウで再生することができます。また、録画データが溜まるまで待つ必要がなく、その場で直前のデータを逆再生して見ることが可能になりました。



機能④ スライダーにサムネイルを表示

録画再生画面では、スライダーにサムネイルが表示されるようになりました。再生したい時間帯が視覚的にわかるようになり、素早く必要な映像を探ることができます。

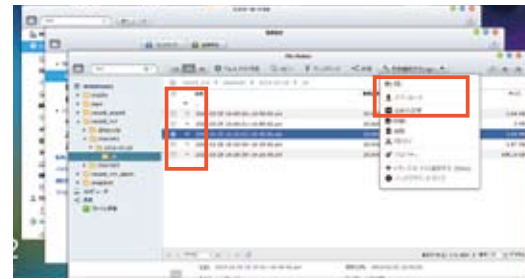
▶再生時にコマ送りの画像をデジタルズームで拡大することも可能です。また、再生速度も自由に変更できるようになりました。



機能⑤ File Station によるデータ管理

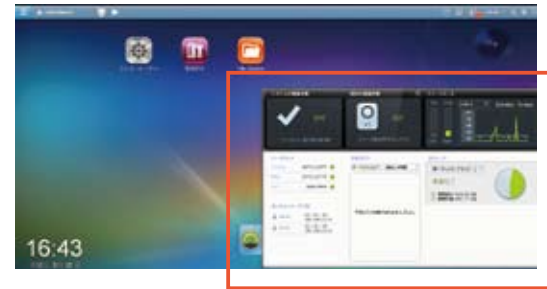
新ファームウェアではメニュー画面の「File Station」でデータを取り出します。遠隔操作で録画データを扱えるようになり、さらに利便性が高まりました。

▶ 「File Station」では必要なデータにチェックを入れて、ダウンロードでデータを保存します。



機能⑥ ダッシュボードの追加

メニュー画面に表示されている「ダッシュボード」アイコンをクリックすると、お使いの VioStor の HD 状態やシステムの稼働率が一目でわかります。



VioStor Basic Functions 機能説明

ローカル・ディスプレイ接続
—ディスプレイでも PC でも簡単モニタリング

VioStor-Pro+ シリーズは、PC を利用したモニタリングと併せ、PC を使わない“ダイレクト・モニタリング”を行うことができます。本体に USB マウスを接続すれば、ディスプレイを見ながら基本的な設定を行うことも可能。もちろんダイレクト・モニタリングをしている状態でも PC から VioStor にアクセスすることができます。

※ディスプレイ、USBマウス、HDMIケーブルは付属しておりません。



推奨解像度 1920x1080

ワンクリックのらくらく操作

モニタリング画面で同時に表示できるネットワーク・カメラは 1～16 台まで。モニタリング画面のレイアウトはドラッグ&ドロップによる操作で簡単に変更できます。



シーケンシャル表示

登録したネットワーク・カメラの映像を順次切り替えて表示する、シーケンシャル・モードでの表示が可能です。HDMI では音声伝送が可能です（音声対応カメラのみ）。VGA 接続時には USB スピーカを接続できます。

※USBスピーカは付属していません。

PC レスで簡単にデータをダウンロード

VioStor には“かんたんバックアップ”ボタンがあり、外部ストレージへのデータ保存がワンタッチでできます（P.6 参照）。VioStor-Pro+ ではそれとは別に、通常 PC から操作するバックアップ操作をローカル・ディスプレイ上で行え、必要なデータを外部ストレージにダウンロードすることが可能です。

ハードウェア・デコーディング機能

ハードウェア・デコーディング機能は、H.264 の映像をデコードする専用のチップを内蔵することによって、VioStor 内の CPU やメモリに負荷をかけずに、より快適な環境で、ローカル・ディスプレイでのモニタリングが行える機能です（最大カメラ台数 8 台まで）。



USB ポート

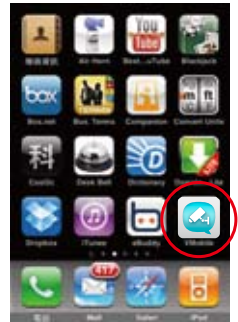
外部ストレージを接続できます。

スマートフォン・ソリューション

—“いつでもどこからでも”アクセスすることができます

VioStor シリーズはモバイル・ネットワーク・サービスをサポートしています。iPhone/iPad/iPod touch/Android に対応したアプリケーション「VMobile」「VMobile Lite」は、WiFi を使って VioStor に接続し、VioStor のストリーミング映像をモニタリングできるアプリケーションです。カメラの登録台数は無制限。インターネットができる環境であれば、いつでもどこからでもスマートフォンで VioStor にアクセスできます。

※ iPhone/iPad/iPod touch 用 VMobile (VMobile Lite) は PC またはお手持ちの機器で「App ストア」からダウンロードしていただけます（無料）。
※ Android 用 VMobile (VMobile Lite) は PC またはお手持ちの機器で「Play ストア」からダウンロードしていただけます（無料）。
※ 端末、バージョン、機種によっては正常に動作しない場合がありますので、導入前に必ずテストしてください。



モニタリング・録画再生

表示モードは 1/ 2/ 3/ 4/ 6/ 8/ 9 分割表示が選べます。シーケンシャル表示モードも選択可能。単なるモニタリング・録画再生のみならず、アラーム録画イベント発生ログの確認もできます。音声にも対応。



スナップショット撮影機能

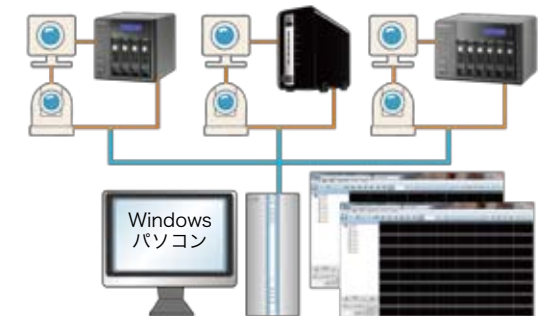
ライブ・モニタリング中、また録画再生中にスナップショットを撮影し、端末に静止画を保存できます。他にも、カメラに PTZ 機能があれば、シングル画面で PTZ 制御を行うことも可能です。



マルチ・サーバー・モニタリング

—最大 128 台のネットワーク・カメラを一括管理（PC のみの機能）

複数の VioStor に登録されているネットワーク・カメラの映像を一括管理する機能です。通常 NVR を管理するには CMS (中央管理ソフトウェア) が必要ですが、VioStor は基本機能に含まれています。クライアント PC が接続している VioStor の画面に、他の VioStor に登録されているカメラのライブ映像を表示できます。最大 128 台のネットワーク・カメラを管理可能（例：VioStor-2104 Pro+ なら 32 台）。モニタリング、録画再生の他、別の VioStor の設定画面へ移動も可能です。



デュアル・ディスプレイ対応マップ機能

—デュアル・ディスプレイで、マップ連動型モニタリング（PC のみの機能）

VioStor はマップ機能を搭載しています。たとえば PC に 2 台のモニターを接続してデュアル・ディスプレイ・モードでモニタリングし、一方はマップ、一方はモニタリング画面と使い分けすることができます。ビルなど複数の階層のマップをレイヤーごとに表示でき、一括管理をサポート。レイヤー上に配置されたアイコンをクリックすると、カメラのライブ映像が単画面で表示されます。またモニタリング画面のレイアウトは 1/ 4/ 6/ 8/ 9/ 10/ 12/ 16/ 20/ 25/ 36/ 42/ 64 分割と多彩で、ドラッグ&ドロップで自由に変更可能。シーケンシャル・モードでの表示にも対応しています。



クリック&センタリングとプリセット自動巡回機能
（PC のみの機能）

※一部の PTZ カメラには対応していません。弊社 web ページの対応カメラ表などで確認ください。

VioStor には PTZ コントローラーで PTZ 対応カメラを操作できるだけでなく、「クリック&センタリング機能」で制御することも可能。これは、モニタリング画面を直接クリックして、クリックしたポイントを画面の中心へ移動させる機能です。また事前に登録したスケジュールに従い、自動的にプリセットポジションを巡回させる「プリセット自動巡回機能」も搭載しています。

録画再生機能

マルチ・チャンネル再生
—— 検索性が高まる便利な再生機能 (PC のみの機能)

VioStor は 16 台のカメラの同時再生に対応しています。接続している VioStor だけではなく、登録している他の VioStor の録画ファイルも再生することが可能です。録画データの確認がスムーズになることで、検索性が非常に高まり、セキュリティ管理者の手間を軽減します。

※PCの性能により、マルチ・チャンネル再生での再生映像の表示が遅延することがあります。必要な仕様は、各製品の紹介ページにある「クライアントPC推奨仕様」を参照してください。



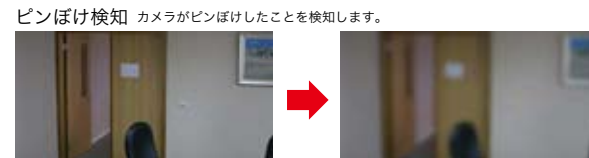
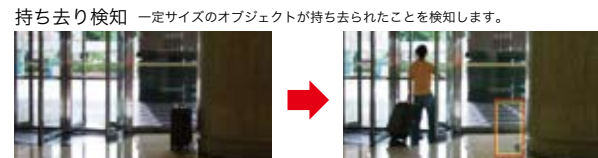
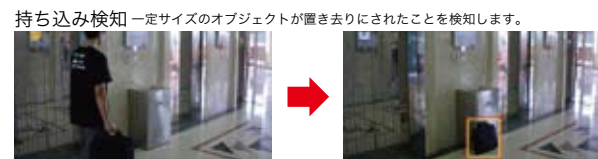
各種圧縮フォーマットに対応
—— 長期保存に最適な H.264 をサポート

※対応フォーマットはネットワーク・カメラの機種に依存します。弊社webページの対応カメラ表などでご確認ください。ご利用製品の仕様をお調べください。

VioStor は、一般的な圧縮フォーマット M-JPEG はもちろんのこと、圧縮率が高く、長期保存向けの MPEG-4 や H.264 にも対応しています。用途に合わせて圧縮フォーマットをお選びいただけますので、録画容量を有効に活用することができます。

インテリジェント・ビデオ解析
—— 録画ファイルをスマートに解析し、イベントを検出

録画ファイルから異常を素早く検知するのに、IVS (インテリジェント・ビデオ・サーベイランス) は非常に有効です。VioStor は、「動き検知」、「持ち込み」、「持ち去り」、「カメラへのいたづら」、「ピンぼけ」の5つのイベントを検出します。イベント検知エリアやオブジェクトのサイズも設定できますので、録画再生にかかる手間を大幅に短縮し、特定の場所を重点的に監視するのに役立ちます。



その他の機能

かんたんバックアップ
—— 外部ストレージへのワンタッチ/自動バックアップ機能を搭載

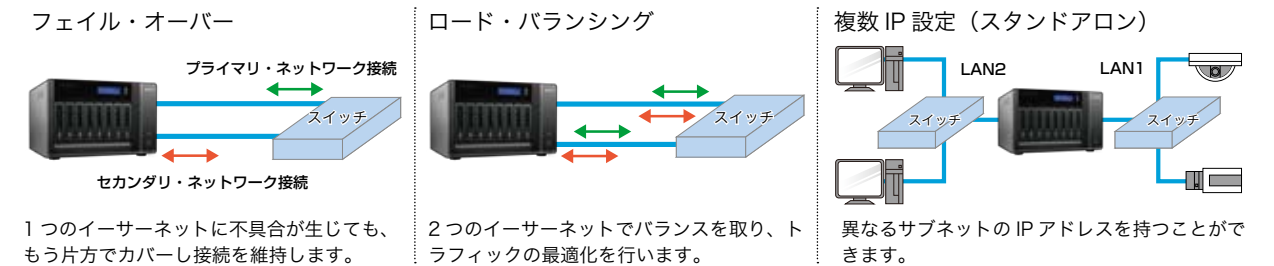
VioStor は、内蔵のハードディスクドライブ (HDD) に保存した録画データを、USB 外付け HDD にワンタッチ・バックアップすることが可能です。外部ストレージにバックアップした録画ファイルは、Windows Media Player で再生できます。

※VioStorに接続したことがないPCで再生する場合は専用のコーデックをインストールする必要があります。弊社webサイトからダウンロード、インストールしてください。



デュアル LAN 端子
—— フェイル・オーバーとロード・バランシングをサポート

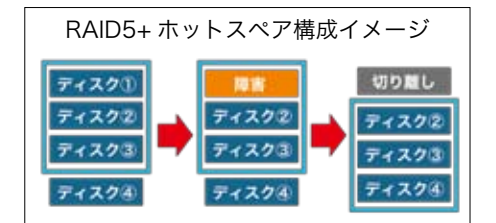
VioStor は、ギガビットのデュアル・イーサネットに対応しており、あらゆるネットワーク環境に対応することができます。ネットワークの障害が発生した場合にはもう1つのイーサネットに接続を維持します (フェイル・オーバー)。また、自動的に最適なスループットを設定し、ファイル転送速度を向上させます (ロード・バランシング*)。2つの異なるサブネットワークからアクセスできるよう、複数の IP を持つことができます (複数 IP 設定)。
※IEEE 802.3ad対応スイッチが必要です。



ストレージの冗長性を高める
—— データを強力に保護する RAID に対応

VioStor は、データの読み書きの高速化と障害に対する耐久性の向上を図るため、RAID1 ~ RAID6+ ホットスペアに対応しています (機種によって対応 RAID レベルは異なります)。

※4ベイ以上の製品は、RAID5での初期出荷となります。※RAIDの構成についてご不明な点があれば担当者までお問い合わせください。



ディスク4つの場合の構成例。④はホットスペアディスク。囲われた部分で RAID5 を構成。

かんたんセットアップ
—— カメラの登録だけで録画・モニタリングを開始

VioStor は設定が完了した状態で出荷されます。そのため本体を設定する手間が省け、ネットワークに接続してカメラを登録するだけで、すぐに録画・モニタリングを開始できます。UPnP に対応したカメラであれば、VioStor の設定画面から自動的に検出することも可能。ローカル・ディスプレイ・モードでも USB マウス* を使ってかんたんにセットアップできます。
※USBマウスは付属しておりません。

アラート通知機能
—— 機器が検知した異常をモニタリング画面に表示

VioStor は、カメラごとに異なる録画スケジュールを設定できる他、モーション検知またはセンサーなどによるトリガーを利用したアラーム録画を行うことができます。「アラート通知機能」は、アラーム録画の有効時、カメラにトリガーが入ったことをモニタリング画面上で通知。VioStor の警告レベルは、「何もしない」「エラーを通知」「警告とエラーを通知」の3つから選択することができます。

VioStor 対応カメラメーカー一覧 ※一部を除く (約 100 社、2000 機種に対応)



2 ベイ、4 チャンネル、HDMI 出力 100/ 200/ 400

4 ch

VioStor-2104 Pro+

2 ベイ、8 チャンネル、HDMI 出力 100/ 200/ 400

8 ch

VioStor-2108 Pro+

RoHS
適合対応

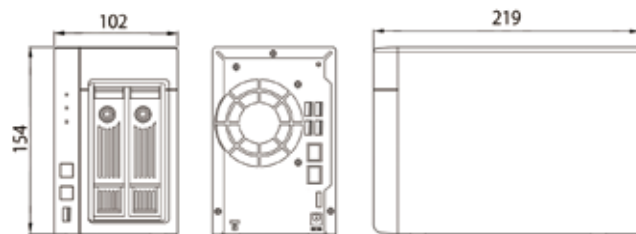
- 1TB、2TB、4TBの3モデルをご用意(初期出荷はリニア構成)。
- 最大4台(2104 Pro+) / 最大8台(2108 Pro+)のネットワーク・カメラ(Panasonic、キヤノン、AXIS、TOA製など)を登録・録画できる機器です(ネットワーク・カメラは、国内・海外の約100メーカー、2,000機種以上をサポート)。
- 操作は、USB端子にマウス*を接続することにより、PCレスでモニタリングや録画再生が可能。ローカル・ディスプレイでは4台(2104 Pro+)、8台(2108 Pro+)までライブ映像を表示できます。
- ハードウェア・デコーディング機能により、ローカル・ディスプレイ表示のパフォーマンスが飛躍的に向上しました。また、本体のCPUやメモリへの負担が軽減され、録画性能も向上しています。

- PCからwebブラウザを通して、ライブ映像の確認から録画再生、設定まで、全てインターネット経由でも行えます。PCではマルチ・サーバー機能を使って128台まで(同時表示64台)表示が可能です。
- デジタル信号をそのまま保存するため、鮮明な映像及び高品質な音声の再生が可能です。
- 簡単な設定で(かんたんセットアップ)すぐに使うことができます。また、前面のワンタッチ・バックアップ・ボタンを押すだけで、設定された期間のデータをUSB HDDにバックアップすることができます。
- VMobile (VMobile Lite) を使ってiPhone/iPad/iPod touch/Android対応機器からVioStorにアクセスし、モニタリング、録画再生、スナップショット撮影を行うことができます。

*USBマウス、ディスプレイ、HDMIケーブルは別途ご用意ください。



機能の詳細についてはカタログのP3～7をご参照ください。



※VioStorに接続したことがないPCで録画ファイルを再生する時はコーデックが必要になります。弊社webサイトよりコーデックをダウンロード、インストールしてください。また、VioStorの録画データを再生するためのプレイヤーもご用意しています。弊社webサイトよりダウンロード、インストールしてください。

クライアントPC推奨仕様

OS	Windows Vista/ 7/ 8/Mac OS X 10.7.x ※ Mac OS X をご使用の際は弊社 web サイトからアプリをダウンロードしてください。
パソコン要件	CPU Intel Core i7 2.8GHz 以上 メモリ 4GB 以上

WEB ブラウザ	Internet Explorer 8/9/10/11 Google Chrome 23.0.1271.64m Mozilla Firefox 17.0.1
ネットワークアダプタ	100Mbps 以上
モニタ解像度	1280×800 ピクセル以上

※WindowsはMicrosoft Corporationの商標です。 ※Mac OSはApple Inc.の商標です。

ハードウェア仕様

型番	2104 Pro+	2108 Pro+	
録画	同時録画・録音カメラ台数 (対応ネットワーク・カメラ)	最大4台 (Panasonic、キヤノン、AXIS、TOA製など) ※弊社 web サイトにて対応カメラ表をご参照ください。	最大8台
	録画モード	連続、マニュアル、スケジュール、アラーム、モーション (カメラに依存)	
	録画設定項目	解像度、画質、フレームレート、ビットレート (カメラ、ネットワーク環境に依存)	
	映像圧縮形式	M-JPEG、MPEG-4、H.264 (カメラに依存)	
	録画ファイル形式	AVI (Windows Media Player で再生可能 ※専用コーデックが必要)	
記録媒体	アラーム録画時のバッファ容量	最大: 検知前 300 秒 / 検知後 300 秒	
	SATA HDD	最大2台 (1TB×1台または1TB×2台)	
インターフェイス	対応 RAID レベル	シングル、リニア、RAID0、RAID1 (初期出荷時はリニア構成)	
	LAN ポート	RJ-45 (100BASE-TX / 1000BASE-T、自動切替) ×2	
	USB 端子	USB×5 (前面×1、背面×4 周辺機器接続用)	
管理	HDMI 端子	HDMI×1 (映像・音声出力用)	
	ユーザー管理	カメラごとモニタリング、録画の権限他設定可能 (最大登録ユーザー数 32 名)	
	アラート通知	Eメール、警告音、イベント・ログ	
ネットワーク	イベント・ログ	障害、警告、情報の3レベルのイベントを10,000件記録	
	対応プロトコル	HTTP、TCP/IP、SMTP、DHCP、DNS、DDNS、FTP、NTP、UPnP	
	ネットワーク・スループット	最大180Mbps	
一般仕様	電源	AC100V (専用アダプタにより供給)	
	最大消費電力	約39.3W (HDD1TBを2枚搭載時)	
	省電力機能	HDDスリープモード、省電力、静音ファン	
	LEDインディケータ	HDD1、HDD2、LAN、USB、電源	
	使用温度範囲	0 ~ +40°C	
	使用湿度範囲	20 ~ 80% RH (ただし、結露なきこと)	
	外形寸法	約102(W)×154(H)×219(D)mm (突起物含まず)	
	本体質量	2.5kg (HDD含まず)	
付属品	取扱説明書、ACアダプタ、CD-ROM、LANケーブル×2、HDD鍵		

ローカルディスプレイ使用時

型番	2104 Pro+	2108 Pro+	
映像出力	モニター出力	HDMI 出力解像度1920×1080 (フルHD)	
	表示モード	ライブ:1/4/6分割、シーケンシャル、全画面表示 録画再生:1画面、全画面表示	ライブ:1/4/6/8/9/10分割、シーケンシャル、全画面表示 録画再生:1画面、全画面表示
	検索モード	日時指定検索	
	ハードウェア・デコーディング	1080p (Full HD) : 合計180fps (H.264のみ有効。最大解像度1080p)	

PCからの閲覧時

型番	2104 Pro+	2108 Pro+	
ライブ	表示モード	1/4/6/8/9/10/12/16/20/25/36/42/64分割表示、ピクチャ・イン・ピクチャ、シーケンシャル表示	
	映像圧縮形式	M-JPEG、MPEG-4、H.264 (カメラにより異なる)	
	マップ機能	Eマップ画像表示可能(表示のみ)	
再生	最大表示分割数(再生映像)	4分割(マルチ・サーバー使用時は16分割)	8分割(マルチ・サーバー使用時は16分割)
	検索方法	タイムライン検索/イベント検索	
	機能	全画面表示、スナップショット、デジタル・ズーム	
	ダウンロード	クライアントPCへの録画ファイルのダウンロード、AVIファイルへの変換	
ソフトウェア	ファイル共有	ファイルステーション	
	Qnap Finder	LAN上のVioStorの検出、設定用ソフトウェア	
対応ブラウザ	Internet Explorer 8.0以上、Google Chrome 23以上、Mozilla Firefox 17.0.1以上		

※製品の仕様などは予告なく変更する場合があります。あらかじめご了承ください。

保存日数の目安

2104 Pro+ (カメラ4台の録画保存日数の目安)

画像サイズ	フォーマット	フレーム数	1日あたりの容量	最小使用帯域	1TB	2TB
VGA (640×480)	H.264*	5fps	17.1GB	1.6Mbps	47日	93日
	M-JPEG	1fps	13.8GB	1.3Mbps	58日	116日
SXGA 1280×1024 (1.3M)	H.264*	5fps	92.3GB	8.8Mbps	9日	17日
	M-JPEG	1fps	44.5GB	4.2Mbps	18日	36日

2108 Pro+ (カメラ8台の録画保存日数の目安)

画像サイズ	フォーマット	フレーム数	1日あたりの容量	最小使用帯域	1TB	2TB
VGA (640×480)	H.264*	5fps	34.3GB	3.3Mbps	23日	47日
	M-JPEG	1fps	27.7GB	2.6Mbps	29日	58日
SXGA 1280×1024 (1.3M)	H.264*	5fps	184.6GB	17.5Mbps	4日	9日
	M-JPEG	1fps	89.0GB	8.4Mbps	9日	18日

※2TB以上の日数については弊社営業にお尋ねください。

*H.264の圧縮率はメーカー、機種によって大きく異なります。ここで使用した値は標準的なものですが、カメラによってはこの値より圧縮率が高いものがあります。

注意: 撮影対象により、実際に録画にかかる容量が異なります。運用前に試験導入されることを推奨します。

また実際に録画できるフレーム数は、ネットワーク環境に大きく依存します。配線の距離や状態、スイッチなどネットワーク機器の性能に左右されます。

12
ch

4 ベイ、12 チャンネル、HDMI 出力 200/300/400/600

VioStor-4112 Pro+

16
ch

4 ベイ、16 チャンネル、HDMI 出力 200/300/400/600

VioStor-4116 Pro+



- 2TB、3TB、4TB、6TBの4モデルをご用意(初期出荷はRAID5)。
- 最大12台(4112 Pro+) / 最大16台(4116 Pro+) のネットワーク・カメラ(Panasonic、キヤノン、AXIS、TOA製など)を登録・録画できる機器です(ネットワーク・カメラは、国内・海外の約100メーカー、2,000機種以上をサポート)。
- 操作は、USB端子にマウス*を接続することにより、PCレスでモニタリングや録画再生が可能。ローカル・ディスプレイでは12台(4112 Pro+)、16台(4116 Pro+) までライブ映像を表示できます。
- ハードウェア・デコーディング機能により、ローカル・ディスプレイ表示のパフォーマンスが飛躍的に向上しました。また、本体のCPUやメモリへの負担が軽減され、録画性能も向上しています。
- PCからwebブラウザを通して、ライブ映像の確認から録画再

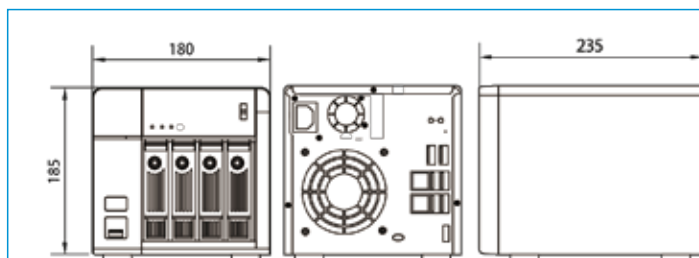
生、設定まで、全てインターネット経由でも行えます。PCではマルチ・サーバー機能を使って128台まで(同時表示64台)表示が可能です。

- デジタル信号をそのまま保存するため、鮮明な映像及び高品質な音声の再生が可能です。
- 簡単な設定で(かんたんセットアップ)すぐに使うことができます。また、前面のワンタッチ・バックアップ・ボタンを押すだけで、設定された期間のデータをUSB HDDにバックアップすることができます。
- VMobile (VMobile Lite) を使ってiPhone/iPad/iPod touch/Android対応機器からVioStorにアクセスし、モニタリング、録画再生、スナップショット撮影を行うことができます。

*USBマウス、ディスプレイ、HDMIケーブルは別途ご用意ください。



機能の詳細についてはカタログのP3～7をご参照ください。



※VioStorに接続したことのないPCで録画ファイルを再生する時はコーデックが必要になります。弊社webサイトよりコーデックをダウンロード、インストールしてください。また、VioStorの録画データを再生するためのプレイヤーもご用意しています。弊社webサイトよりダウンロード、インストールしてください。

クライアントPC推奨仕様

OS	Windows Vista/ 7/ 8/Mac OSX 10.7.x ※ Mac OSX をご使用の際は弊社 web サイトからアプリをダウンロードしてください。
パソコン要件	CPU Intel Core i7 2.8GHz 以上 メモリ 4GB 以上

WEB ブラウザ	Internet Explorer 8/9/10/11 Google Chrome 23.0.1271.64m Mozilla Firefox 17.0.1
ネットワークアダプタ	100Mbps 以上
モニタ解像度	1280×800 ピクセル以上

※WindowsはMicrosoft Corporationの商標です。 ※Mac OSはApple Inc.の商標です。

ハードウェア仕様

型番	4112 Pro+	4116 Pro+	
録画	同時録画・録音カメラ台数 (対応ネットワーク・カメラ)	最大 12 台	最大 16 台
	録画モード	(Panasonic、キヤノン、AXIS、TOA 製など) ※弊社 web サイトにて対応カメラ表をご参照ください。	
	録画設定項目	連続、マニュアル、スケジュール、アラーム、モーション (カメラに依存)	
	映像圧縮形式	M-JPEG、MPEG-4、H.264 (カメラに依存)	
	録画ファイル形式	AVI (Windows Media Player で再生可能 ※専用コーデックが必要)	
アラーム録画時のバッファ容量	最大: 検知前 300 秒 / 検知後 300 秒		
記録媒体	SATA HDD	最大 4 台 (1TB×3 台: 容量 2TB または 1TB×4 台: 容量 3TB)	
	対応 RAID レベル	シングル、リニア、RAID0、RAID1、RAID5、RAID5+ ホットスベア、RAID6 (初期出荷時: RAID5)	
インターフェイス	LAN ポート	RJ-45 (100BASE-TX / 1000BASE-T、自動切替) ×2	
	USB 端子	USB×7 (前面×1、背面×6 周辺機器接続用)	
	HDMI 端子	HDMI×1 (映像・音声出力用)	
管理	ユーザー管理	カメラごとモニタリング、録画の権限他設定可能 (最大登録ユーザー数 32 名)	
	アラート通知	Eメール、警告音、イベント・ログ	
	イベント・ログ	障害、警告、情報の 3 レベルのイベントを 10,000 件記録	
ネットワーク	対応プロトコル	HTTP、TCP/IP、SMTP、DHCP、DNS、DDNS、FTP、NTP、UPnP	
	ネットワーク・スループット	最大 250Mbps	
一般仕様	電源	AC100V (内蔵電源)	
	最大消費電力	約 62.7W (HDD1TB を 4 枚搭載した場合)	
	省電力機能	HDD スリープモード、省電力、静音ファン	
	LED インディケータ	HDD1、HDD2、HDD3、HDD4、LAN、USB、電源	
	使用温度範囲	0 ~ +40°C	
	使用湿度範囲	20 ~ 80% RH (ただし、結露なきこと)	
	外形寸法	約 180(W)×185(H)×235(D)mm (突起物含まず)	
	本体質量	4.6kg (HDD 含まず)	
付属品	取扱説明書、電源ケーブル、CD-ROM、LAN ケーブル ×2、HDD 鍵		

ローカルディスプレイ使用時

型番	4112 Pro+	4116 Pro+	
映像出力	モニター出力	HDMI 出力解像度 1920×1080 (フルHD)	
	表示モード	ライブ: 1/ 4/ 6/ 8/ 9/ 10/ 12/ 16 分割、シーケンシャル、全画面表示	
	検索モード	録画再生: 1 画面、全画面表示	
	ハードウェア・デコーディング	1080p (Full HD) : 合計 180fps (H.264 のみ有効。最大解像度 1080p)	

PCからの閲覧時

型番	4112 Pro+	4116 Pro+	
ライブ	表示モード	1/ 4/ 6/ 8/ 9/ 10/ 12/ 16/ 20/ 25/ 36/ 42/ 64 分割表示、ピクチャ・イン・ピクチャ、シーケンシャル表示	
	映像圧縮形式	M-JPEG、MPEG-4、H.264 (カメラにより異なる)	
	マップ機能	Eマップ画像表示可能(表示のみ)	
再生	最大表示分割数(再生映像)	12分割 (マルチ・サーバー使用時は16分割)	16分割
	検索方法	タイムライン検索/イベント検索	
	機能	全画面表示、スナップショット、デジタル・ズーム	
	ダウンロード	クライアントPCへの録画ファイルのダウンロード、AVIファイルへの変換	
ソフトウェア	ファイル共有	ファイルステーション	
	Qnap Finder	LAN上のVioStorの検出、設定用ソフトウェア	
	対応ブラウザ	Internet Explorer 8.0以上、Google Chrome 23以上、Mozilla Firefox 17.0.1以上	

※製品の仕様などは予告なく変更する場合があります。あらかじめご了承ください。

保存日数の目安

4112 Pro+ (カメラ 12 台の録画保存日数の目安)

画像サイズ	フォーマット	フレーム数	1日あたりの容量	最小使用帯域	2TB	3TB
VGA (640×480)	H.264*	5fps	51.4GB	4.9Mbps	31 日	46 日
	M-JPEG	1fps	41.5GB	3.9Mbps	38 日	58 日
SXGA 1280×1024 (1.3M)	H.264*	5fps	276.9GB	26.3Mbps	6 日	9 日
	M-JPEG	1fps	133.5GB	12.7Mbps	12 日	18 日

4116 Pro+ (カメラ 16 台の録画保存日数の目安)

画像サイズ	フォーマット	フレーム数	1日あたりの容量	最小使用帯域	2TB	3TB
VGA (640×480)	H.264*	5fps	68.6GB	6.5Mbps	23 日	35 日
	M-JPEG	1fps	55.4GB	5.3Mbps	29 日	43 日
SXGA 1280×1024 (1.3M)	H.264*	5fps	369.1GB	35.0Mbps	4 日	7 日
	M-JPEG	1fps	178.0GB	16.9Mbps	9 日	13 日

※3TB以上の日数については弊社営業にお尋ねください。

*H.264の圧縮率はメーカー、機種によって大きく異なります。ここで使用した値は標準的なものですが、カメラによってはこの値より圧縮率が高いものがあります。

注意: 撮影対象により、実際に録画にかかる容量が異なります。運用前に試験導入されることを推奨します。

また実際に録画できるフレーム数は、ネットワーク環境に大きく依存します。配線の距離や状態、スイッチなどネットワーク機器の性能に左右されます。

20
ch

6ベイ、20チャンネル、HDMI出力

200/300/400/500/600/800/1000

VioStor-6120 Pro+



- 2TB、3TB、4TB、5TB、6TB、8TB、10TBの7モデルをご用意(初期出荷はRAID5)。
- 最大20台のネットワーク・カメラ(Panasonic、キヤノン、AXIS、TOA製など)を登録・録画できる機器です(ネットワーク・カメラは、国内・海外の約100メーカー、2,000機種以上をサポート)。
- 操作は、USB端子にマウス*を接続することにより、PCレスでモニタリングや録画再生が可能。ローカル・ディスプレイでは最大16台までライブ映像を表示できます。
- ハードウェア・デコーディング機能により、ローカル・ディスプレイ表示のパフォーマンスが飛躍的に向上しました。また、本体のCPUやメモリへの負担が軽減され、録画性能も向上しています。
- PCからwebブラウザを通して、ライブ映像の確認から録画再

生、設定まで、全てインターネット経由でも行えます。PCではマルチ・サーバー機能を使って128台まで(同時表示64台)表示が可能です。

■デジタル信号をそのまま保存するため、鮮明な映像及び高品質な音声の再生が可能です。

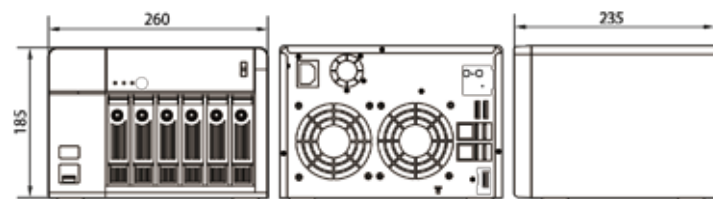
■簡単な設定で(かんたんセットアップ)すぐに使うことができます。また、前面のワンタッチ・バックアップ・ボタンを押すだけで、設定された期間のデータをUSB HDDにバックアップすることができます。

■VMobile (VMobile Lite) を使ってiPhone/iPad/iPod touch/Android対応機器からVioStorにアクセスし、モニタリング、録画再生、スナップショット撮影を行うことができます。

※USBマウス、ディスプレイ、HDMIケーブルは別途ご用意ください。



機能の詳細についてはカタログのP3～7をご参照ください。



※VioStorに接続したことのないPCで録画ファイルを再生する時はコーデックが必要になります。弊社webサイトよりコーデックをダウンロード、インストールしてください。また、VioStorの録画データを再生するためのプレイヤーもご用意しています。弊社webサイトよりダウンロード、インストールしてください。

クライアントPC推奨仕様

OS	Windows Vista/ 7/ 8/Mac OS X 10.7.x ※ Mac OS X をご利用の際は弊社 web サイトからアプリをダウンロードしてください。	
パソコン要件	CPU	Intel Core i7 2.8GHz 以上
	メモリ	4GB 以上

WEB ブラウザ	Internet Explorer 8/9/10/11 Google Chrome 23.0.1271.64m Mozilla Firefox 17.0.1
ネットワークアダプタ	100Mbps 以上
モニタ解像度	1280×800 ピクセル以上

※WindowsはMicrosoft Corporationの商標です。 ※Mac OSはApple Inc.の商標です。

ハードウェア仕様

型番		6120 Pro+
録画	同時録画・録音カメラ台数 (対応ネットワーク・カメラ)	最大 20 台 (Panasonic、キヤノン、AXIS、TOA 製など) ※弊社 web サイトにて対応カメラ表をご参照ください。
	録画モード	連続、マニュアル、スケジュール、アラーム、モーション (カメラに依存)
	録画設定項目	解像度、画質、フレームレート、ビットレート (カメラ、ネットワーク環境に依存)
	映像圧縮形式	M-JPEG、MPEG-4、H.264 (カメラに依存)
	録画ファイル形式	AVI (Windows Media Player で再生可能 ※専用コーデックが必要)
	アラーム録画時のバッファ容量	最大: 検知前 300 秒 / 検知後 300 秒
記録媒体	SATA HDD	最大 6 台 (1TB×3 台: 容量 2TB / 1TB×4 台: 容量 3TB / 1TB×5 台: 容量 4TB / 1TB×6 台: 容量 5TB)
	対応 RAID レベル	シングル、リニア、RAID0、RAID1、RAID5、RAID5 + ホットスベア、RAID6 (初期出荷時 RAID5)
インターフェイス	LAN ポート	RJ-45 (100BASE-TX / 1000BASE-T、自動切替) ×2
	USB 端子	USB×7 (前面×1、背面×6 周辺機器接続用)
	HDMI 端子	HDMI×1 (映像・音声出力用)
管理	ユーザー管理	カメラごとモニタリング、録画の権限他設定可能 (最大登録ユーザー数 32 名)
	アラート通知	Eメール、警告音、イベント・ログ
	イベント・ログ	障害、警告、情報の 3 レベルのイベントを 10,000 件記録
ネットワーク	対応プロトコル	HTTP、TCP/IP、SMTP、DHCP、DNS、DDNS、FTP、NTP、UPnP
	ネットワーク・スループット	最大 330Mbps
一般仕様	電源	AC100V (内蔵電源)
	最大消費電力	約 91W (HDD1TB を 6 枚搭載した場合)
	省電力機能	HDD スリープモード、省電力、静音ファン
	LED インディケータ	HDD1、HDD2、HDD3、HDD4、HDD5、HDD6、LAN、USB、電源
	使用温度範囲	0 ~ +40°C
	使用湿度範囲	20 ~ 80% RH (ただし、結露なきこと)
	外形寸法	約 260(W)×185(H)×235(D)mm (突起物含まず)
	本体質量	5.7kg (HDD 含まず)
	付属品	取扱説明書、電源ケーブル、CD-ROM、LAN ケーブル ×2、HDD 鍵

ローカルディスプレイ使用時

型番		6120 Pro+
映像出力	モニター出力	HDMI 出力解像度 1920×1080 (フルHD)
	表示モード	ライブ: 1/4/6/8/9/10/12/16 分割、シーケンシャル、全画面表示 録画再生: 1画面、全画面表示
	検索モード	日時指定検索
	ハードウェア・デコーディング	1080p (Full HD) : 合計 180fps (H.264のみ有効。最大解像度 1080p)

PCからの閲覧時

型番		6120 Pro+
ライブ	表示モード	1/4/6/8/9/10/12/16/20/25/36/42/64 分割表示、ピクチャ・イン・ピクチャ、シーケンシャル表示
	映像圧縮形式	M-JPEG、MPEG-4、H.264 (カメラにより異なる)
	マップ機能	Eマップ画像表示可能 (表示のみ)
再生	最大表示分割数 (再生映像)	16 分割
	検索方法	タイムライン検索 / イベント検索
	機能	全画面表示、スナップショット、デジタル・ズーム
	ダウンロード	クライアント PC への録画ファイルのダウンロード、AVI ファイルへの変換
ソフトウェア	ファイル共有	ファイルステーション
	Qnap Finder	LAN 上の VioStor の検出、設定用ソフトウェア
	対応ブラウザ	Internet Explorer 8.0 以上、Google Chrome 23 以上、Mozilla Firefox 17.0.1 以上

※製品の仕様などは予告なく変更する場合があります。あらかじめご了承ください。

保存日数の目安

6120 Pro+ (カメラ 20 台の録画保存日数の目安)

画像サイズ	フォーマット	フレーム数	1日あたりの容量	最小使用帯域	2TB	3TB	4TB	5TB
VGA (640×480)	H.264*	5fps	85.7GB	8.1Mbps	19 日	28 日	37 日	46 日
	M-JPEG	1fps	69.2GB	6.6Mbps	23 日	34 日	46 日	58 日
SXGA 1280×1024 (1.3M)	H.264*	5fps	461.4GB	43.8Mbps	3 日	5 日	7 日	9 日
	M-JPEG	1fps	222.5GB	21.1Mbps	7 日	11 日	14 日	18 日

※5TB以上の日数については弊社営業にお尋ねください。

*H.264の圧縮率はメーカー、機種によって大きく異なります。ここで使用した値は標準的なものですが、カメラによってはこの値より圧縮率が高いものがあります。

注意: 撮影対象により、実際に録画にかかる容量が異なります。運用前に試験導入されることを推奨します。

また実際に録画できるフレーム数は、ネットワーク環境に大きく依存します。配線の距離や状態、スイッチなどネットワーク機器の性能に左右されます。

ハードウェア仕様

型番	8132 Pro+	8148 Pro+	
録画	同時録画・録音カメラ台数 (対応ネットワーク・カメラ)	最大 32 台	最大 48 台
	録画モード	(Panasonic、キヤノン、AXIS、TOA 製など) ※弊社 web サイトにて対応カメラ表をご参照ください。	
	録画設定項目	連続、マニュアル、スケジュール、アラーム (カメラに依存)	
	映像圧縮形式	M-JPEG、MPEG-4、H.264 (カメラに依存)	
	録画ファイル形式	AVI (Windows Media Player で再生可能 ※専用コーデックが必要)	
記録媒体	SATA HDD	最大 8 台 (1TB×3 台: 容量 2TB / 1TB×5 台: 容量 4TB / 1TB×8 台: 容量 7TB)	
	対応 RAID レベル	シングル、RAID0、RAID1、RAID5、RAID5+ホットスベア、RAID6、RAID6+ホットスベア (初期出荷時 RAID5)	
インターフェイス	LAN ポート	RJ-45 (100BASE-TX / 1000BASE-T、自動切替、手動) ×2	
	USB 端子	USB×6 (前面×1、背面×5 周辺機器接続用)	
	VGA/ HDMI 端子	VGA×1、HDMI×1 (択一)	
管理	ユーザー管理	カメラごとモニタリング、録画の権限他設定可能 (最大登録ユーザー数 32 名)	
	アラート通知	Eメール、警告音、イベント・ログ	
	イベント・ログ	障害、警告、情報の 3 レベルのイベントを 10,000 件記録	
ネットワーク	対応プロトコル	HTTP、TCP/IP、SMTP、DHCP、DNS、DDNS、FTP、NTP、UPnP	
	ネットワーク・スループット	最大 400Mbps	
一般仕様	電源	AC100V (内蔵電源)	
	最大消費電力	約 101W (HDD1TB を 8 枚搭載した場合)	
	省電力機能	HDD スリープモード、省電力、静音ファン	
	LED インディケータ	HDD1、HDD2、HDD3、HDD4、HDD5、HDD6、HDD7、HDD8、LAN、USB、電源	
	使用温度範囲	0 ~ +40°C	
	使用湿度範囲	20 ~ 80% RH (ただし、結露なきこと)	
	外形寸法	約 327(W)×218(H)×322(D)mm (突起物含まず)	
	本体質量	8.4kg (HDD 含まず)	
付属品	取扱説明書、電源コード、CD-ROM、LAN ケーブル×2		

ローカルディスプレイ使用時

型番	8132 Pro+	8148 Pro+	
映像出力	モニター出力	HDMI 出力解像度 1920×1080 (フルHD)	
	表示モード	ライブ: 1/ 4/ 6/ 8/ 9/ 10/ 12/ 16 分割、シーケンシャル、全画面表示 録画再生: 1 画面、全画面表示	
	検索モード	日時指定検索	
	ハードウェア・デコーディング	1080p (Full HD) : 合計 180fps (H.264 のみ有効。最大解像度 1080p)	

PCからの閲覧時

型番	8132 Pro+	8148 Pro+	
ライブ	表示モード	1/ 4/ 6/ 8/ 9/ 10/ 12/ 16/ 20/ 25/ 36/ 42/ 64 分割表示、ピクチャ・イン・ピクチャ、シーケンシャル表示	
	映像圧縮形式	M-JPEG、MPEG-4、H.264 (カメラにより異なる)	
	マップ機能	Eマップ画像表示可能 (表示のみ)	
再生	最大表示分割数 (再生映像)	16 分割	16 分割
	検索方法	タイムライン検索 / イベント検索	
	機能	全画面表示、スナップショット、デジタル・ズーム	
ソフトウェア	ダウンロード	クライアント PC への録画ファイルのダウンロード、AVI ファイルへの変換	
	ファイル共有	ファイルステーション	
	Qnap Finder	LAN 上の VioStor の検出、設定用ソフトウェア	
	対応ブラウザ	Internet Explorer 8.0 以上、Google Chrome 23 以上、Mozilla Firefox 17.0.1 以上	

※製品の仕様などは予告なく変更する場合があります。あらかじめご了承ください。

保存日数の目安

8132 Pro+ (カメラ 32 台の録画保存日数の目安)

画像サイズ	フォーマット	フレーム数	1日あたりの容量	最小使用帯域	2TB	4TB	7TB
VGA (640×480)	H.264*	5fps	137.1GB	13.0Mbps	12 日	23 日	41 日
	M-JPEG	1fps	110.7GB	10.5Mbps	14 日	29 日	50 日
SXGA 1280×1024 (1.3M)	H.264*	5fps	738.3GB	70.0Mbps	2 日	4 日	7 日
	M-JPEG	1fps	356.0GB	33.8Mbps	4 日	9 日	16 日

8148 Pro+ (カメラ 48 台の録画保存日数の目安)

画像サイズ	フォーマット	フレーム数	1日あたりの容量	最小使用帯域	2TB	4TB	7TB
VGA (640×480)	H.264*	5fps	205.7GB	19.5Mbps	8 日	15 日	27 日
	M-JPEG	1fps	166.1GB	15.8Mbps	10 日	19 日	34 日
SXGA 1280×1024 (1.3M)	H.264*	5fps	1107.4GB	105.0Mbps	1 日	3 日	5 日
	M-JPEG	1fps	533.9GB	50.6Mbps	3 日	6 日	10 日

※7TB以上の日数については弊社営業にお尋ねください。

*H.264の圧縮率はメーカー、機種によって大きく異なります。ここで使用した値は標準的なものですが、カメラによってはこの値より圧縮率が高いものがあります。

注意: 撮影対象により、実際に録画にかかる容量が異なります。運用前に試験導入されることを推奨します。

また実際に録画できるフレーム数は、ネットワーク環境に大きく依存します。配線の距離や状態、スイッチなどネットワーク機器の性能に左右されます。

8 ベイ、32 チャンネル、VGA/HDMI 出力
200/400/700 ~ 最大 21TB32
ch

VioStor-8132 Pro+

8 ベイ、48 チャンネル、VGA/HDMI 出力
200/400/700 ~ 最大 21TB48
ch

VioStor-8148 Pro+



■2TB ~ 最大21TBまでをご用意 (初期出荷はRAID5)。

■最大32台 (8132 Pro+)、48台 (8148 Pro+) のネットワーク・カメラ (Panasonic、キヤノン、AXIS、TOA 製など) を登録・録画できる機器です (ネットワーク・カメラは、国内・海外の約100メーカー、2,000機種以上をサポート)。

■VioStor-8100 Pro+ シリーズは、VGA または HDMI ケーブル* でディスプレイに接続することが可能です (VGA/HDMI は 択一)。

■ハードウェア・デコーディング機能により、ローカル・ディスプレイ表示のパフォーマンスが飛躍的に向上しました。また、本体のCPUやメモリへの負担が軽減され、録画性能も向上しています。

■操作はUSB端子にマウス* を接続することにより、PCレスでモニタリングや録画再生が可能。ローカル・ディスプレイでは16台まで表示することができます。

■PCからwebブラウザを通して、ライブ映像の確認から録画再生、設定まで、全てインターネット経由でも行えます。PCではマルチ・サーバー機能を使って128台まで (同時表示64台) 表示が可能です。

■デジタル信号をそのまま保存するため、鮮明な映像及び高品質な音声の再生が可能です。

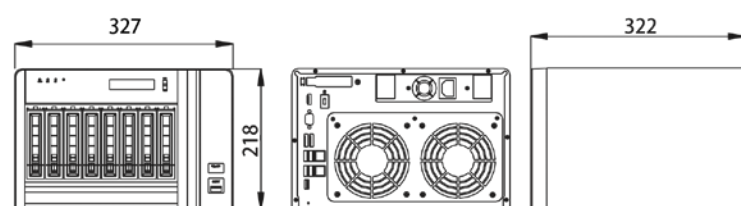
■簡単な設定で (かんたんセットアップ) すぐに使うことができます。また、前面のワンタッチ・バックアップ・ボタンを押すだけで、設定された期間のデータをUSB HDDにバックアップすることができます。

■VMobile (VMobile Lite) を使ってiPhone/iPad/iPod touch/Android対応製品からモニタリング、録画再生、スナップショット撮影を行うこともできます。

※USBマウス、ディスプレイ、HDMIケーブルは別途ご用意ください。



機能の詳細についてはカタログのP3 ~ 7をご参照ください。



※VioStorに接続したくないPCで録画ファイルを再生する時はコーデックが必要になります。弊社webサイトよりコーデックをダウンロード、インストールしてください。また、VioStorの録画データを再生するためのプレイヤーもご用意しています。弊社webサイトよりダウンロード、インストールしてください。

クライアントPC推奨仕様

OS	Windows Vista/ 7/ 8/Mac OS X 10.7.x ※ Mac OS X をご使用の際は弊社 web サイトからアプリをダウンロードしてください。	
パソコン要件	CPU	Intel Core i7 2.8GHz 以上
	メモリ	4GB 以上

WEB ブラウザ	Internet Explorer 8/9/10/11 Google Chrome 23.0.1271.64m Mozilla Firefox 17.0.1
ネットワークアダプタ	100Mbps 以上
モニタ解像度	1280×800 ピクセル以上

※WindowsはMicrosoft Corporationの商標です。 ※Mac OSはApple Inc.の商標です。

夜間自動的に点灯し、“監視中”をLEDで表示 屋外用カメラハウジング一体型

夜間には目立ちにくい監視カメラ。
LED表示で威嚇効果をアップ！
補助照明にもなります。
ダイナイトセンサー内蔵。



昼間



夜間



LED表示ハウジング RHL-W100B RHL-T100B

LED表示ハウジング RHL-W100W RHL-T100W

製品仕様

型式		RHL-W100B	RHL-W100W
LED部	色	青	白
	電圧	DC12V	
	消費電流	60mA	
	明かり	点灯：5～45lux	
	センサー部	消灯：30～90lux 可変	

ハウジング部	材質	アルミ合金
	色	アイボリー
	最大積載寸法	105 (W) × 80 (H) × 240 (D) mm
	外形寸法	145 (W) × 114 (H) × 380 (D) mm
	質量	0.9kg
	付属品	カメラ取付台用ねじ × 2、防水キャップ

※電源別売り

壁面取付金具 RHL-W100用



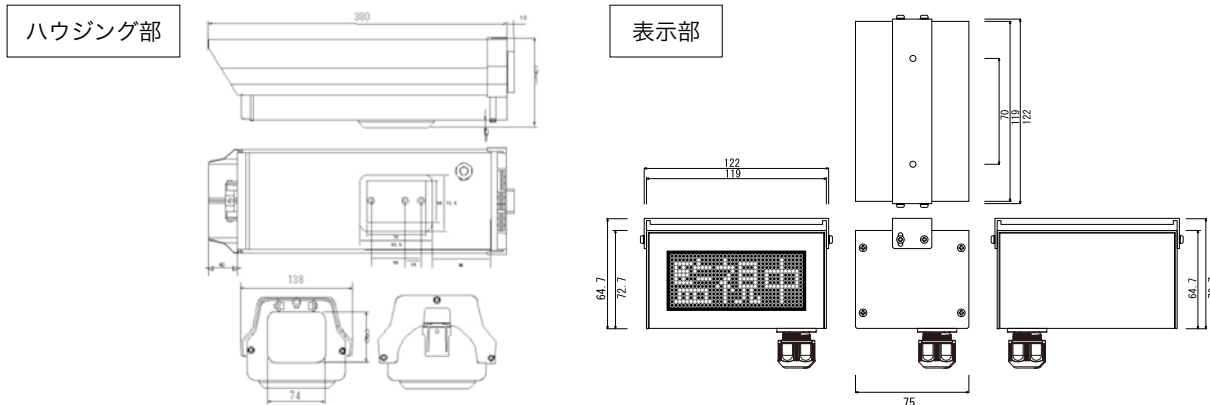
材質	アルミ合金
最大負荷重量	10kg
角度	90° (垂直)、360° (水平)
質量	410g
外形寸法	81 (W) × 97 (H) × 267 (D) mm
動作温度・湿度	-10°C～45°C 湿度 80%以下 (ただし結露なきこと)

天井取付金具 RHL-T100用



材質	鋼板、鋼管
最大負荷重量	10kg
角度	90° (垂直)、360° (水平)
質量	1kg
外形寸法	Φ100×370 (H) mm
動作温度・湿度	-10°C～45°C 湿度 80%以下 (ただし結露なきこと)

外形寸法(本体部分)



屋外用FRP製ドームハウジング

RHW-2X / RHW-2XH

(寒冷地仕様)

筐体の重量はおよそ2kgと大変軽く、高所への設置もスムーズに行えます。またシンプルなデザインで、設置場所を選びません。高い耐風圧性と耐衝撃性を誇り、さらに優れた断熱性とIP-66準拠の防塵防水仕様で、カメラを強力に保護します。



※取付イメージ

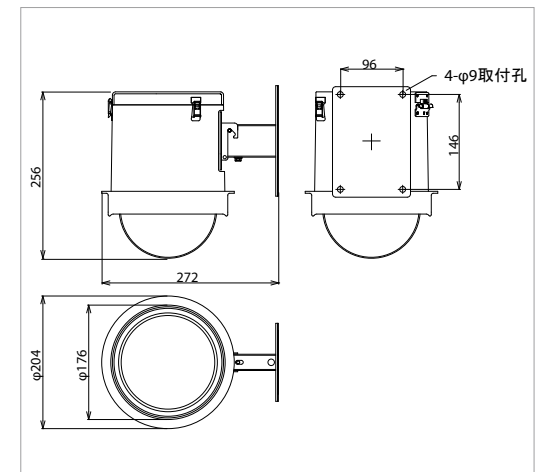


RoHS
指令対応

型番対応カメラ表

ハウジング型番	メーカー	カメラ機種
RHW-21 RHW-21H	Canon	VB-M40,VB-H41
	Panasonic	HCM581 (580)
RHW-23 RHW-23H	Sony	SNC-DF50N
	Panasonic	SC384 (A) SC385
RHW-25 RHW-25H	MITSUBISHI	NC-2750
	SANYO	VCC-HD5400
	TOSHIBA	IK-WB21
	Panasonic	HCM705 (701) SW155 (155M) SF132 (135)
RHW-27 RHW-27H	AXIS	M5014 (5013)
	Panasonic	HCM705 (701) SW155 (155M) SF132 (135)
RHW-29	JVC	VN-H557

「X」は各ハウジングの型番です。対応カメラによってハウジング内部のカメラ用設置金具の長さが異なるため、それぞれ型番が違います。左記の表にてご使用予定のカメラに対応する型番のご確認をお願いいたします。



製品仕様

型番	上記の対応カメラ表をご確認ください。
材質	本体部:FRP 特殊塗装 ドーム部:アクリル アームブラケット部:SUS
カラー	本体部:ライトグレー ドーム部:スモーク アームブラケット部:ヘアライン
使用環境	屋外(壁面、ポール取り付け)
防塵・防水等級	JIS C 0920 のIP66に準じる
耐風圧	最大瞬間風速:60m/s(試算値による)
ヒーター	アルミ箔ヒーター:AC100V 20W 動作条件:7°CでON 17°CでOFF ※寒冷地仕様のみ
電源	AC100V 50/60Hz
使用温度	RHW-2X:0～+40°C/RHW-2XH(寒冷地仕様):-20～+40°C
重量	約2.4kg
寸法	約272(D)×256(H) mm Φ204
オプション	RHW-107A(ポール取付金具)

オプション

RHW-2X 用ポール取付金具 RHW-107A

ハウジング取付面

ポール取付面



※ RHW-2XHは寒冷地仕様です。※製品の仕様などは予告なく変更する場合があります。あらかじめご了承ください。
※カメラの機種によっては、チルト上限部において、ハウジングが写りこむ場合があります。
※こちらの表以外のカメラについても対応可能な場合があります。詳細については担当者までお問い合わせください。

ハイパワー PoE ハブを搭載した 電源不要のファン & ヒーター付ハウジング

RHW-12PoE、RHT-12PoEはハイパワー PoEを搭載することにより、ハブから電力を得て稼働するので、別電源を用意する必要がありません。本体も軽量・頑健なアルミ素材で、簡単に設置することが可能です。



壁付型ドーム・ハウジング(ファン&ヒーター付)
RHW-12PoE (寒冷地仕様)



天吊型ドーム・ハウジング(ファン&ヒーター付)
RHT-12PoE (寒冷地仕様)



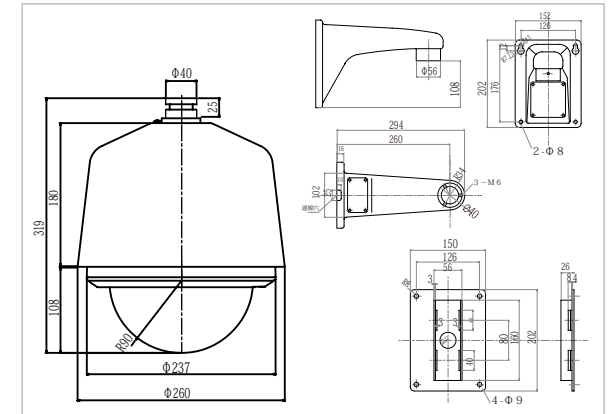
塩害対応

RHW-12 対応カメラ:
Panasonic HCM580、581
SC384 (A)
SC385 他

壁付型ドーム・ハウジング(ファン&ヒーター付) **RHW-12**

本体は軽量、頑健なアルミ素材。専用ブラケットがついているので、特別な改造なしにカメラを取り付けることができます。ファン、ヒーターを内蔵しており場所を選ばずに設置することが可能です。

※別途、特注にて塩害対応品もご用意できます。ご相談ください。



天吊型ドーム・ハウジング(ファン&ヒーター付) **RHT-12**

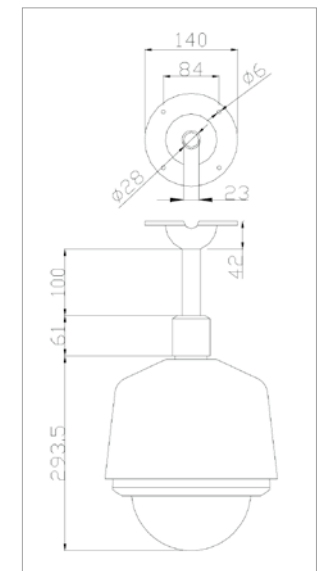
RHW-12と同じく、ネットワーク・カメラに対応したドーム・ハウジングです。RHW-12は壁面に取り付ける壁付タイプなのに対し、RHT-12は軒先などに取り付けるのに便利な天吊タイプ。取り付け場所に応じて使い分けください。

※別途、特注にて塩害対応品もご用意できます。ご相談ください。



塩害対応

RHT-12 対応カメラ:
Panasonic HCM580、581
SC384 (A)
SC385 他



製品仕様

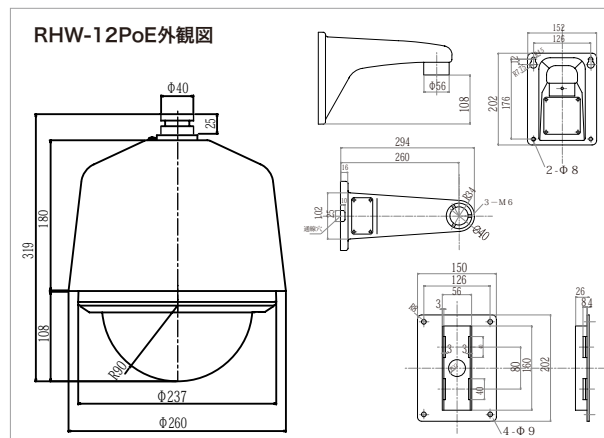
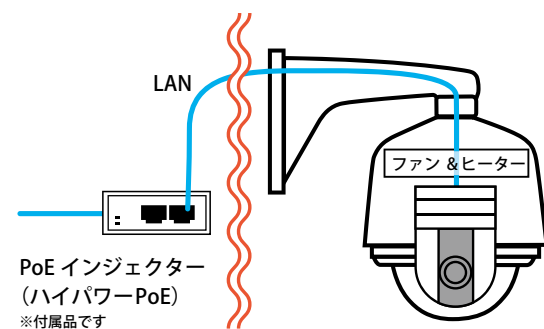
材質	アルミニウム合金、PC樹脂
使用場所	屋外/屋内
使用温度	-10 ~ 45°C (湿度80%以下、結露なきこと)
最大搭載寸法	高さ140mm
ドームサイズ	Φ180 (内径176mm)
ファン	30°C以下でOFF、40°C以上でON
ヒーター	20°C以上でOFF、10°C以下でON
電源	DC12V
消費電力	ファン:7W / ヒーター:6W
外形寸法	本体:Φ260×H319mm ブラケット:152 (W) ×294 (H) ×202 (D)
質量	本体3.2kg +ブラケット1.3kg

※一部機種において、取付プレートの加工が必要な場合があります。

オプション	ポール取付金具RHW-101 (別売) コーナー用取付金具RHW-201 (別売)
対応カメラ	Panasonic HCM580、581 SC384 (A) ST162 (A)、165 (A) SC385 他
付属品	専用PoEインジェクター (AC100V入力) LANケーブル (2本) カメラ取付ネジ×4 (予備1本) ミニブラケット×1 (511・515用、取付用ネジ×3、予備ネジ1本) 手袋、六角レンチ、取扱説明書
その他	別途、特注にて塩害対応品もご用意できます。ご相談ください。

構成図

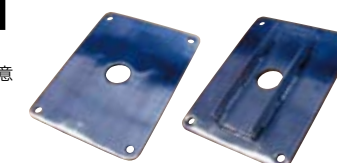
ファン & ヒーターはハイパワー PoE ハブから電力を得て稼働します (例: RHW-12PoE)。



オプション

壁付用ポール取付金具 **RHW-101**

※取り付け具は別途ご用意ください。



ハウジング取付面 ポール取付面

コーナー用ハウジング取付金具 **RHW-201**

※別途塩害対応品もご用意しております。
※RHW-12を建物の角に取り付ける時に。



ハウジング取付面 コーナー取付面

SW458用ハウジング RHW-48

Panasonic SW458 専用のハウジングです。工具不要でカメラをハウジング内に収納可能。軒や天井がない場所でも超広角魚眼レンズを設置することができます。



対応カメラ:
Panasonic SW458



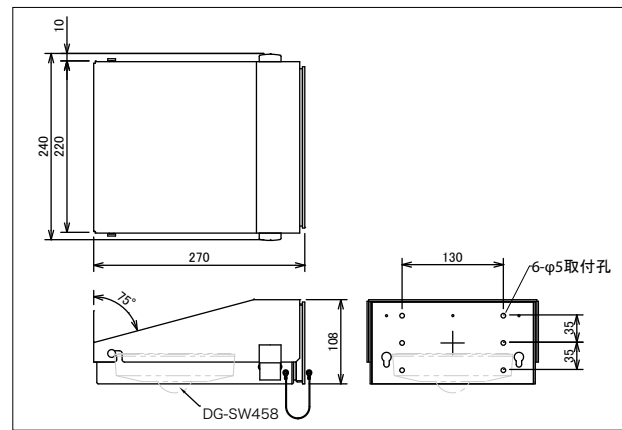
簡単にカメラをハウジング内に収納することができます

製品の特長

- 超広角魚眼レンズ搭載の360°全方位カメラを、壁付けすることが可能です。
- 積雪にも対応。
- 工具なしに簡単にカメラをハウジングに収納することができます。

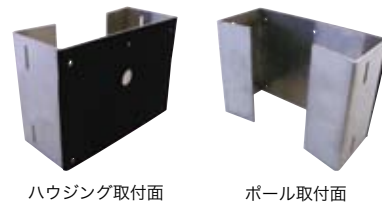
製品仕様

品番	RHW-48
材質	アルミニウム (表面処理: 特殊塗料)
カラー	ライトグレー
外形寸法	240 (W) × 108 (H) × 270 (D)
質量	約 2.5kg (搭載カメラ重量含まず)
取付範囲	ボール径 100 φ ~ 300 φ
適合	RoHS 指令
同梱品	落下防止ワイヤー
対応カメラ	DG-SW458



オプション

RHW-48 用ボール取付金具 RHW-104A



ハウジング取付面

ボール取付面



フロント

サイド

バック

屋外型FRP製ハウジング RHW-1X/RHW-1XH

※Hは寒冷地仕様

配線や設置の手間を軽減した、積雪にも強いハウジング。寒冷地仕様モデルはヒーター付きで、冷寒地で大活躍します。



フロント・ビュー

木造建築物の監視に
最適な木調カラー
(非遮熱塗料)

雪に強い!!

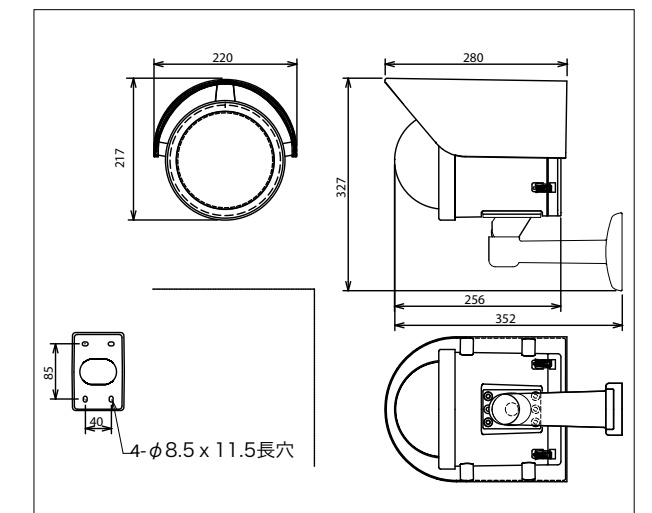


寒冷地でご使用になる場合はヒーター付き (RHW-1XH) をお選びください

一まとめに配線できるので、そのままハウジングに収納するだけでOK

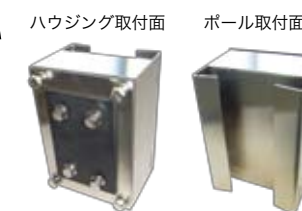
製品仕様

材質	FRP
使用場所	屋外
使用温度	0 ~ +40°C (1X: 標準仕様) -20 ~ +40°C (1XH: 寒冷地仕様)
防滴構造	JIS C0920 IP66 相当
ヒーター	ヒーター: 7 ~ 17°C で動作
外形寸法	約 220 (W) × 327 (H) × 352 (D) mm
質量	約 2kg (カメラ含まず)
塗装色	アイボリー
オプション品	ボール取付金具 RHW-102A (別売) RHW-105A (別売)
対応カメラ	上部対応カメラ表参照



オプション

RHW-1X/1XH 用ボール取付金具 RHW-102A



ハウジング取付面

ボール取付面

RHW-1X/1XH 用単管用ボール取付金具 RHW-105A



ハウジング取付面

ボール取付面

Option オプション

ネットワーク・カメラモニタリング専用ユニット

Dual-Eye

Dual-Eyeは、ネットワーク・カメラの映像をかんたん操作でデュアルモニタ化することができる機器です（録画機能はありません）。「かんたん設定」メニューにより、最大16台のネットワーク・カメラを自動認識、自動設定します。



製品の特長

簡単設定

かんたん設定

ネットワークカメラの細かい知識がなくても、かんたん設定から自動でカメラを登録可能。

マルチメーカー

マルチメーカー対応

カメラはマルチメーカー対応。お客様のご要望に応じて様々なカメラをご利用いただけます。

16ch

登録カメラ16ch

カメラは最大16台までのカメラを登録可能。柔軟にカメラ台数を変更できます。

PCレス

PCレス

かんたん設定を使用することで、パソコンなしでもカメラ登録・設定が可能です。

HDMI

HDMI出力

モニターはHDMIでの出力。



インターネットカメラ登録

インターネット上のカメラの登録が可能です。



マウス操作

操作は全てマウスで行います。パソコンの知識がなくても簡単に操作可能！



ライブビュー16分割

ライブモニタリングは16分割の多彩な画像表示が可能。



フルHD

フルHDで、きめ細かな画像を表示・録画することができます。

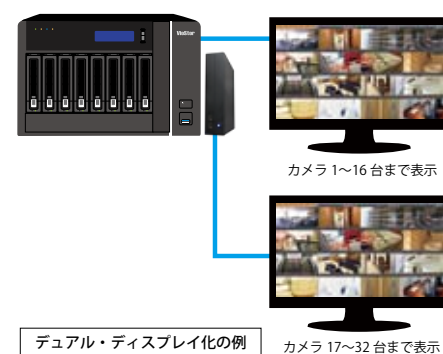
製品の使用例

デュアルディスプレイ表示に使用

VioStorでネットワーク・カメラの映像を録画しながら、2台に分けて同時にモニタリング監視することが可能です（デュアルディスプレイ表示）。

単独での使用も可能

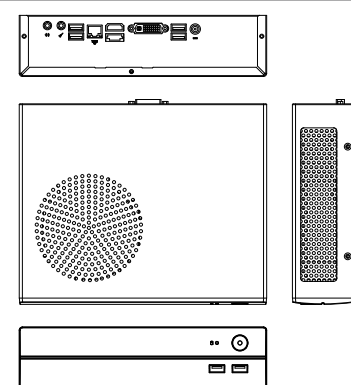
VioStor設置箇所と離れた場所で映像を確認したい場合でも、Dual-Eyeを設置することで簡単にネットワーク・カメラの映像を確認することができます（録画・音声機能はありません）。



デュアル・ディスプレイ化の例

製品仕様

登録カメラ台数	最大16台(対応カメラの詳細については弊社webサイトでご確認ください)
表示能力	Full HD (1920×1080) 30fps×16画面 ※環境により異なります。
表示レイアウト	単画/4/9/16分割 4分割×4シーケンス/単画×16シーケンス
モニター出力端子	HDMI
ネットワーク	100/1000BASE-T
動作温度	0～+40℃
保証	1年
電源	AC100V
消費電力	約45W
寸法	237(W)×59(H)×192(D)(突起物含まず)
本体質量	約2.4kg

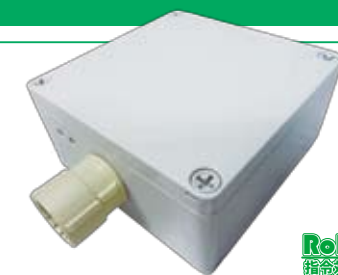


※製品は予告なく変更する場合があります。

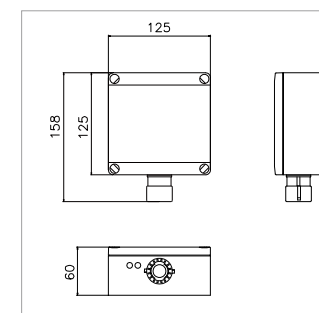
屋外設置タイプ・PoE専用ローカルタイムサーバー

VS-LTS

VS-LTSはNTPサーバー機器です。WANに接続して正確な時刻を参照することができないローカルネットワーク環境において、文字通りNTPサーバーの役割を果たします。GPS衛星から正確な時刻を取得し、同一ネットワーク上の機器に正確な時刻をNTPにて提供します。



RoHS 指令対応



◆ネットワーク機器を正しい時刻へ

NTPとはNetwork Time Protocol (ネットワーク・タイム・プロトコル)のことで、ネットワークに接続される機器において、機器が持つ時計を正しい時刻へ同期するためのものです。

コンピュータの内部時計は、時計を合わせないと狂いが出ます。例えばデータの保存やログの記録など、様々な動作がこの時計をもとに行われます。時計が狂っているとエラーが起きるリスクが高まるため、コンピュータは定期的にNTPサーバーから正確な時刻を取得しています。

製品仕様

型番	VS-LTS	防塵防水仕様	JIS C 0920 IP65 対応 ※設置工事が正しく、かつ適切な防塵・防水処理で施工された場合のみ
電源	PoE給電のみ	GPS/時計性能	時刻修正方式:GPS、修正精度:±2.0 sec (GPS測位時) 修正頻度:随時 閏秒対応:自動設定 GPS非補足時(本体クロック精度):±3 min/月(25℃)
寸法	125mm (W)×125mm (H)×60mm (D)	動作環境	温度:-20～+50℃/湿度:20%～90% ※ただし結露なきこと
本体質量	約370g	仕上げ	材質:ポリカーボネード/色:ホワイトグレー
消費電力	PoE給電 3.4W以下		

※製品の仕様などは予告なく変更する場合があります。あらかじめご了承ください。
※PoEによる電源供給について:PoE (IEEE802.3af 準拠) 対応のハブまたは給電装置を使用してください。
※屋内やビルの陰、高層ビルの間、高圧電線など近くに磁気が発生する物がある場合など、GPSを捕捉しにくい場合がございますので、設置の際は空が開けている場所に設置してください。

ナンバープレート認識システム

VS-Catch

※現在改良中

ネットワーク・カメラを用いて自動的に自動車のナンバープレートを読み取り、データベース化するシステムパッケージです。認識から管理まで全て現地で行うため機密性が高く、安心・安全のシステムを構築することができます。



システム構成図



◆VioStorと連動することにより、出入庫時の動画が確認できるようになります。

※VioStorは別途ご購入が必要になります。

こんな方にオススメ

- ・来車頻度、利用時間を分析して顧客サービスの向上に活かしたい
- ・管理業務の一元化、情報の共有など安定的な情報管理を行いたい
- ・守衛業務の効率化や車両犯罪の抑制など、セキュリティを強化したい
- ・ナンバー情報を利用して、マーケティング・ツールとして活用したい

VioStor専用 常時インバータUPS

UPS510SS-R / UPS1010SS-R

500VA / 400W

1000VA / 800W

◆「世界最小」クラスのコンパクト設計

UPS510SS-R / UPS1010SS-Rは、VioStorとの連携に最適なUPSです。瞬断なくクリーンな電力を効率よく供給し、データや機器の破損を防ぎます。またデジタル制御方式を採用することで、従来ハードウェアで行っていた機能をソフトウェアで実現。部品点数の大幅削減によって、装置の小型化と信頼性を向上させました。

◆高効率90%以上、入力周波数35～75Hzを実現

今まで両立できなかった、高効率と入力周波数変動に対応する技術を開発しました(特許取得)。損失が少なく、非常用発電装置起動時などに発生する入力周波数変動に対応しています。



縦置きにも対応

製品仕様

型番	UPS510SS-R	UPS1010SS-R	その他
出力容量	500VA / 400W	1000VA / 800W	寸法 250(W)×69(H)×300(D)mm / 250(W)×69(H)×380(D)mm
バッテリー			質量 約7kg (本体) / 約11kg (本体)
種類	長寿命 (7年) 小型シール鉛蓄電池		使用条件
停電保持時間	3分以上 (350W負荷時) 20分以上 (100W負荷時)	3分以上 (700W負荷時) 20分以上 (200W負荷時)	使用環境 室内
充電回復時間	3時間以内		使用温度範囲 0～+40℃
			使用湿度範囲 10～90% (結露なきこと)

VioStorバックアップソフト

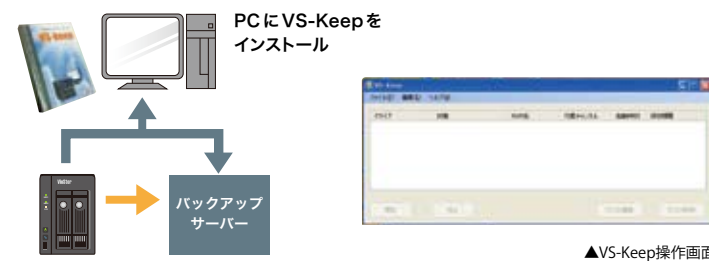
VS-Keep

VS-Keepは、VioStorをもっと快適にご利用いただくためのソフトウェアです。パソコンにVS-Keepをインストールしておくことにより、記録データを指定したドライブに定期的にバックアップすることができます。

- ◆VioStorのデータを自動的に別のドライブへ移動させるので、録画データを長期保存したい方に最適です。
- ◆バックアップのスケジュール設定をしておけば、定期的にVioStorの録画データをバックアップしていきます。
- ◆一定期間が経過すると、バックアップデータを自動削除します。

※別途パソコンをご用意ください。

システム構成図



VioStor状態監視ツール

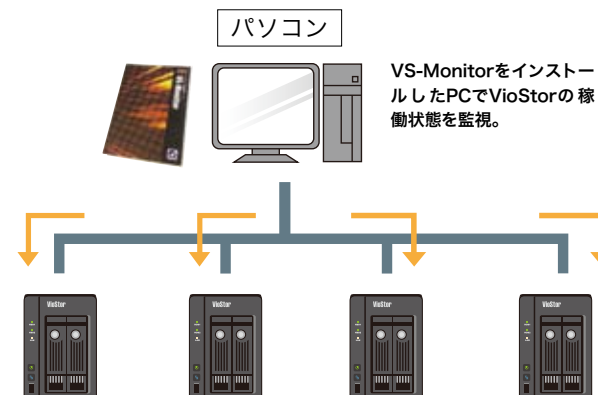
VS-Monitor

お使いのVioStorをヘルスチェックするためのツールです。

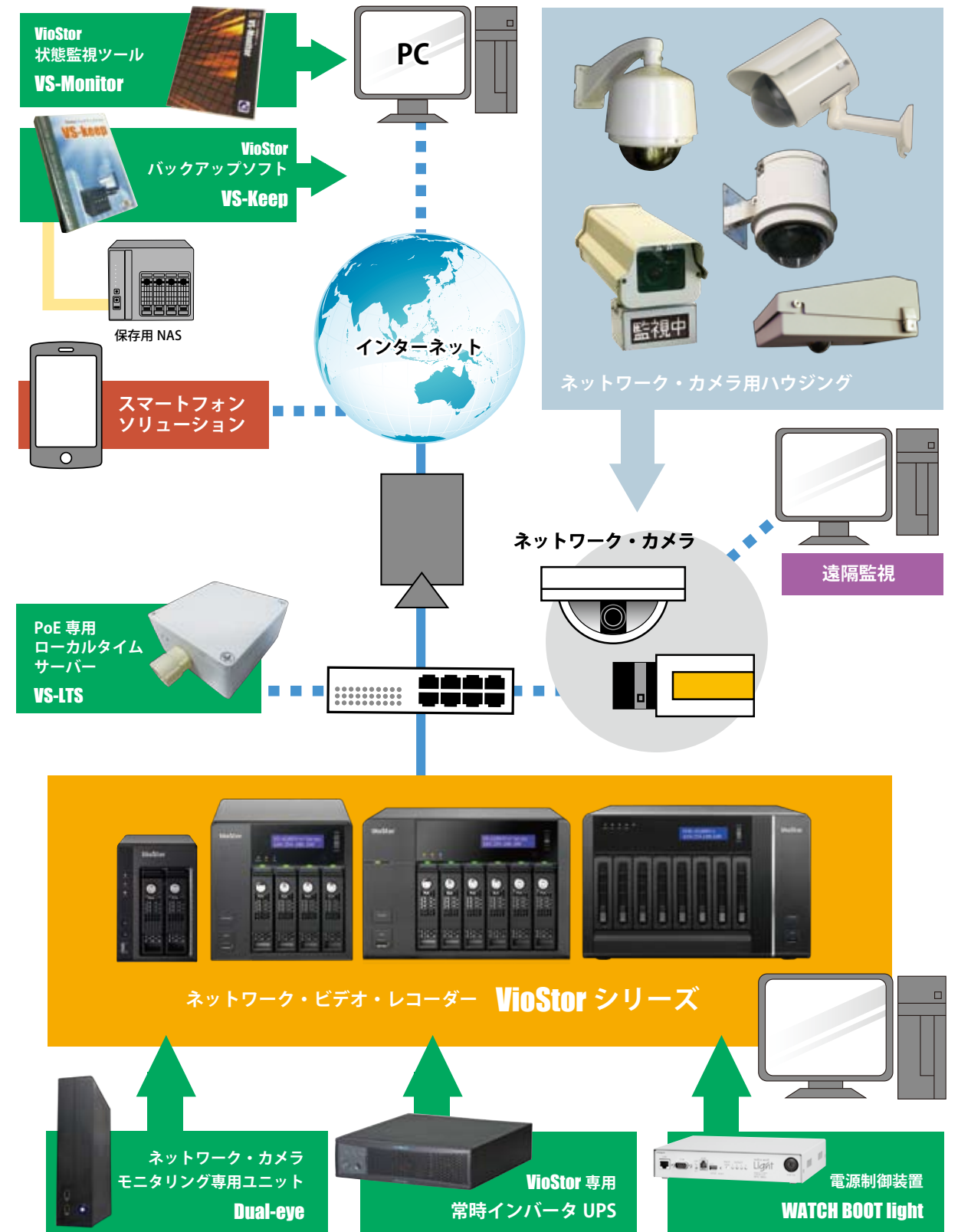
概要

- ◆監視できるVioStorの台数に制限はありません。インターネット越しでも状態を監視できます。リストをダブルクリックするとブラウザが開き、選択したVioStorのモニタリング画面が表示されます。
- ◆VioStorにログインすることなく稼働状態がチェックできるため、複数のVioStorを運用している場合でも簡単に管理することができ、管理者の手間が省けます。

システム構成図



VioStor システム構成イメージ図



購入時のあんしん IP ネットワーク・カメラ設定支援サービス

R.O.D サービスで、
VioStor 出荷時に
基本設定を行います！

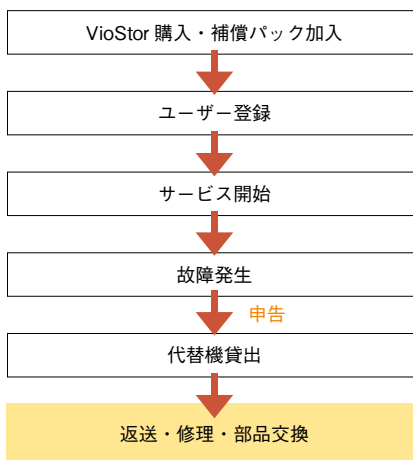
IP カメラのメガピクセル化が進むなか、「ネットワーク・カメラのことが難しくよくわからない」「忙しくてカメラの設定をする時間がない」と、導入に踏み込めない方に対する支援サービスです。

※有料オプションです。



導入時のあんしん 3年あんしんパック

加入後のフロー



導入後のトラブル時も、迅速にあんしん対応！

- ①修理お預かり期間は代替機を無償貸し出し
- ② 3年間無償修理
- ③本体の故障はもちろん、消耗品である HDD もトラブル発生時に購入より 3 年以内であれば無償交換いたします。

3年間 (27,000 時間) のあんしん補償!

安全性の高い監視システムをお考えなら、
ぜひご加入ください！

※詳細は営業担当までお問い合わせください。
※出張費および現地作業費は含んでおりません。

万が一の時のあんしん 全国サポートステーション



① R.O.D サービスが全国にサポートステーションを設置

販売店様が現地に駆けつけられない時や、遠方のユーザー様の場合でも現地まで駆けつけます。

②万が一のトラブルにも出張修理

修理に出す時間の余裕がない場合でもご安心ください。出張修理で現地にて対応いたします。

※その場で対応できない場合があります。

充実サポートであんしん R.O.D ダイナミック DNS

ダイナミック DNS サービスは、固定 IP サービスを利用しなくても、遠隔地からインターネット経由でネットワーク・カメラにアクセスすることが可能になるサービスです。



※月額 980 円です。
※インターネット光回線とプロバイダを別途ご準備ください。
※データ量制限のないプロバイダをお使いください。

VioStor 運用上の注意

PC 設定上の注意点

- ・ファームウェア ver.5.0.0 以降は、WindowsXP には対応していません。
- ・コントロールパネルの UAC (ユーザーアカウント制御設定) をオフにしてください。
- ・Internet Explorer の信頼済みサイトに登録してください。
- ・Internet Explorer で閲覧できない場合は、Google Chrome・Firefox で試してみてください。
- ・必ず推奨スペックを満たす PC を使用してください。
- ・24 時間運用をする場合は、1 日～1 週間ごとに PC を再起動してください。
- ・推奨解像度 (1280x800) 以下の PC を使用した場合、映像が画面に収まらない場合がありますので、推奨解像度以上の PC を使用してください。

セキュリティソフトに関する注意

- ・セキュリティソフトは多くの場合、映像データをブロックしますので、一時停止ではなくオフにご使用ください。
- ・例外設定をした場合でも、帯域が制限されたり映像が遅延する場合があります。

ローカル・ディスプレイ使用上の注意

- ・推奨解像度は、フル HD (1920x1080) です。
- ・5m 以上の HDMI ケーブルを使用した場合、減衰等により映像が表示されない場合があります。
- ・HDMI 規格が適合しないモニターや分配器を使用した場合、映像が表示されない場合があります。

旧バージョンに関する注意

- ・ver.5.0.0 から ver.4.2.0 より前へのバージョンダウンはできません。
- ・ver.4.2.0 以前を Internet Explorer で使用する場合は、互換表示設定を行ってください。
- ・ver.4.0.0～4.2.0 を WindowsXP で使用する場合は、.NET Framework3.5 以上が必要です。
- ・ver.3.3.0 以前は、Windows7/8 や Internet Explorer9 以降に対応していませんが、R.O.D HP より Web Monitor Component と VioStor Player をダウンロード・インストールすることで運用が可能な場合があります。別途ご相談ください。
- ・ver.2.8.0 以前のバージョンをご利用の場合は、一旦 2.8.0 にバージョンアップした後に ver.3.3.0 へのバージョンアップをお勧めします。

旧製品に関して

- ・VS-101、201、509、5020、2012、8024、8032、8040 は販売を終了しており、ファームウェアは原則として更新致しません。
- ・新発売のカメラを登録する場合は別途お問い合わせください。

初期設定及びメンテナンスに関して

- ・VioStor は PC レス (ローカルディスプレイのみ) で運用できますが、初期設定及びメンテナンスの際は必ず PC をご準備ください。

各メーカーのカメラ設定について

- ・カメラメーカーによって設定が異なります。詳しくは弊社 HP をご覧ください。

VioStor-Pro+ Series Camera Housing Option Software Service Support & Solution



<http://www.rodweb.co.jp/>



安全に関する注意

商品を安全に使うため、使用前に必ず「取扱説明書」をよくお読みください。

株式会社 R.O.D

本 社 大阪市西区立売堀1-7-18 国際通信社ビル6階
TEL 06-6537-1233 FAX 06-6537-1377
東京営業所 東京都港区芝5丁目32-8 青木ビル8階
TEL 03-5419-3354 FAX 03-5419-3359
名古屋営業所 愛知県名古屋市中区松原2-2-33 桐美ビルディング6階
TEL 052-339-2631 FAX 052-339-2632
福岡営業所 福岡市博多区博多駅南6丁目13番21号 駅南JTビル
TEL 092-452-8000 FAX 092-452-8008
宮崎営業所 宮崎県都城市一万城町99-1
TEL 0986-22-8400 FAX 0986-26-5860
北海道事業所 北海道札幌市北区新川2条5丁目4番12号
TEL 011-769-2111 FAX 011-769-2112

●製品のご購入はこちらまでお問い合わせください。